



**Hinweis:**

Die Thermostatschnittstelle ist eine Zusatzoption. Voraussetzung für die Inbetriebnahme ist die Installation der Heizungssteuerung H10 für Fußbodenheizungen. Mehr Informationen dazu finden Sie auf [www.ubisys.de](http://www.ubisys.de) oder auf [www.smarthome-store.de](http://www.smarthome-store.de).

**Leistungsmerkmale**

Die Thermostatschnittstelle (Zusatzoption H10/230-XI) ist ein Zusatzgerät für die ubisys Heizungssteuerung H10/230 für Fußbodenheizungen. Sie ermöglicht die Einbindung herkömmlicher 24 V= Wandthermostaten in die H10-Heizungssteuerung und wird über eine Erweiterungsschnittstelle mit dem Basismodul H10 verbunden. Leistungsmerkmale der H10/24 bzw. H10/230 (Basismodule) finden Sie in der entsprechenden Betriebsanleitung. Weitere Informationen über die Anwendung der H10-Produktreihe inkl. der erhältlichen Zusatzoptionen finden Sie im Dokument „Anwendungsfälle H10“.

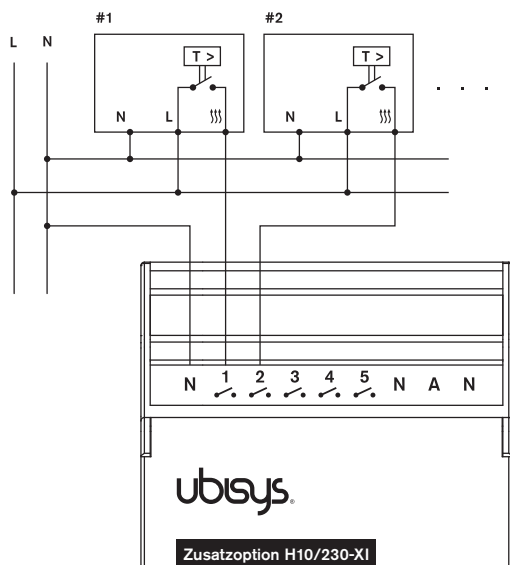
**Installation**

Geeignet für die Montage auf DIN-Schienen in Heizungsverteilern. Die Thermostatschnittstelle wird über die rückwärtigen Steckverbinder auf das Basismodul H10 gesteckt.

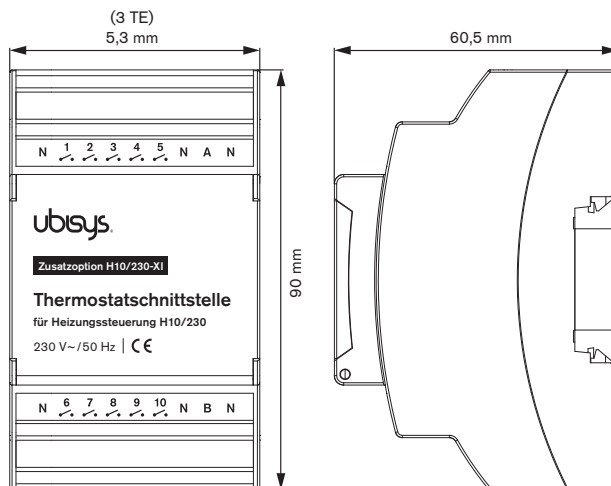
Bei der Installation sind die allgemeinen Gefahren im Umgang mit Hausspannungsnetzen zu beachten!

Die Eingänge wirken auf die entsprechenden, fest zugeordneten Ausgänge, also Eingang „1“ steuert Ausgang „1“. Entsprechend ist bei der Verdrahtung darauf zu achten, dass Thermostate und Heizkreise passend angeschlossen werden.

**Anschluss:**



**Abmessungen:**



**Technische Daten**

Nennspannung	230 V ~, 50 Hz
Eigenverbrauch	0,05 W
Umgebungstemperatur	-20°C - +45°C

**Achtung**

Beaufschlagen der Eingänge mit einer von der Betriebsspannung (L) abweichenden Phase führt zur Zerstörung des Gerätes.

**Achtung**

Auch unbeschaltete Eingänge können gefährliche Spannung führen.

**Gefahrenhinweise**

Einbau und Montage dürfen nur von einer Elektro- oder Sanitärfachkraft vorgenommen werden. Fehlerhafte Verdrahtung durch nichtbeachten der Anleitung kann zu unvorhergesehenem Verhalten, wie Brand oder Zerstörung des Gerätes führen. Es besteht die Gefahr durch elektrischen Schlag. Elektrischer Schlag kann zum Tod führen.

Vor dem Einbau, Spannung freischalten und spannungsführende Teile abdecken. Durch Öffnen des Gerätes oder anderweitige Geräteeingriffe erlischt die Gewährleistung.

**Konformität**

Dieses Gerät stimmt mit den maßgeblichen Richtlinien und Normen der EU überein.

**Hersteller**

ubisys technologies GmbH  
Neumannstr. 10  
D - 40235 Düsseldorf

[info@ubisys.de](mailto:info@ubisys.de)  
[www.ubisys.de](http://www.ubisys.de)